

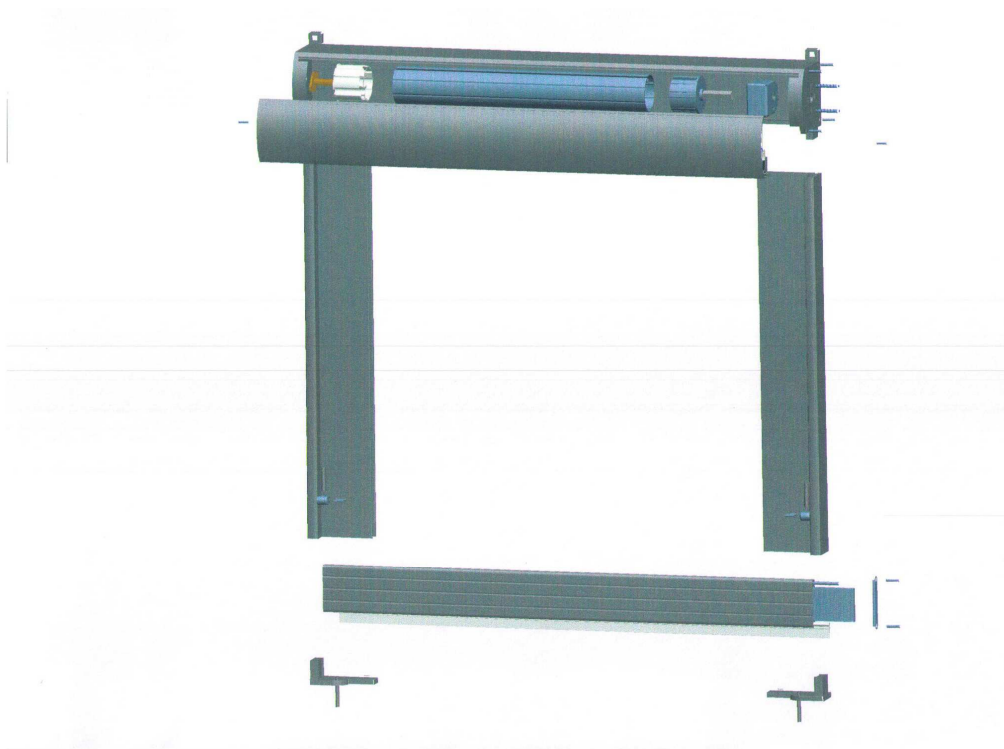
# **Casoneto Experts**



## **Vertical Cassette Rido**

***Εγχειρίδιο Συναρμολόγησης & Εγκατάστασης***  
***Assemblage & Installation Manual***

# Casoneto Experts



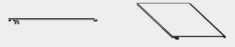
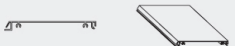
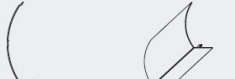







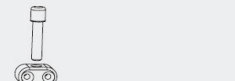


## ΤΕΧΝΙΚΗ ΠΕΡΙΓΡΑΦΗ:

Η εταιρία Casoneto Expert, θέλοντας να προσφέρει τις πιο πρακτικές και ολοκληρωμένες λύσεις, κατασκεύασε τα συστήματα προστασίας και σκίασης Vertical Cassette Rido (CASONETO), για πλήρη κάλυψη στους εξωτερικούς σας χώρους. Πρόκειται για ελαφριές κατασκευές που δημιουργούν ιδανικές συνθήκες διαμονής. Επιπλέον ανάλογα με το υλικό που χρησιμοποιούμε (ύφασμα σκίασης ή ζελατίνη) επιτυγχάνουμε εξαιρετικά αποτελέσματα προστασίας από τον ήλιο, τον αέρα ή την βροχή.

## TECHNICAL DESCRIPTION:

Casoneto Expert always providing the most practical and complete solutions, is offering the Vertical Cassette Rido shading systems, for total outdoors shading and protection. They are light vertical structures that are applied complimentary to the pergolas and wooden houses providing ideal conditions. Also, depending on the material used (fabric, p.v.c. or crystal p.v.c. gelatine), you can achieve high sun, wind and rain protection. You can quickly and easily create a shelter by extending your domestic space with opening and closing systems structures that can also be used for internal building cover. Indicated ways of use for Vertical Cassette Rido: full transparency, window, framed window, centered window, perforated plastic.

# Casoneto Experts

ΣΧΗΜΑ / DRAWING	ΚΩΔΙΚΟΣ / CODE	ΠΕΡΙΓΡΑΦΗ / DESCRIPTION
	<b>350211</b>	<b>ΠΡΟΦΙΛ ΑΛΟΥΜΙΝΙΟΥ (Α) ΟΔΗΓΟΥ ΡΙΔΟ (ΠΙΣΩ)</b> 4,00m / 5,00m / 6,00m ALUMINIUM TERMINAL BAR (A) RIDO GUIDE (BACK) 4,00m / 5,00m / 6,00m
	<b>350212</b>	<b>ΠΡΟΦΙΛ ΑΛΟΥΜΙΝΙΟΥ (Β) ΟΔΗΓΟΥ ΡΙΔΟ (ΠΑΝΩ)</b> 4,00m / 5,00m / 6,00m ALUMINIUM TERMINAL BAR (B) RIDO GUIDE (UP) 4,00m / 5,00m / 6,00m
	<b>350213</b>	<b>ΠΡΟΦΙΛ ΑΛΟΥΜΙΝΙΟΥ (Γ) ΟΔΗΓΟΥ ΡΙΔΟ (ΜΠΡΟΣΤΑ)</b> 4,00m / 5,00m / 6,00m ALUMINIUM TERMINAL BAR (C) RIDO GUIDE (FRONT) 4,00m / 5,00m / 6,00m
	<b>355201</b>	<b>ΟΔΗΓΟΣ ΡΙΔΟ ΝΕΟΣ</b> 4,00m / 5,00m / 6,00m/7,00m RIDO GUIDE NEW 4,00m / 5,00m / 6,00m/7,00m
	<b>355202</b>	<b>ΑΝΤΙΒΑΡΟ ΝΕΟΥ ΟΔΗΓΟΥ ΡΙΔΟ</b> 4,00m / 5,00m / 6,00m/7,00m TERMINAL BAR FOR NEW RIDO GUIDE 4,00m / 5,00m / 6,00m / 7,00m
	<b>140170</b>	<b>ΤΟΥΜΠΟ <math>\varnothing</math>70 mm, 1,2 mm ΝΕΥΡΟ ΚΑΝΑΛΙ</b> 4,00m / 4,50m / 5,00m / 5,50m / 6,00m / 7,00m ROLLER TUBE $\varnothing$ 70 mm, 1,2 mm GROOVE 4,00m / 4,50m / 5,00m / 5,50m / 6,00m / 7,00m
	<b>350208</b>	<b>ΠΛΑΪΝΑ ΚΑΠΑΚΙΑ ΚΑΣΟΝΕΤΟΥ ΟΔΗΓΟΥ ΡΙΔΟ</b> SIDE COVERS FOR RIDO GUIDE BOX
	<b>350214</b>	<b>ΒΑΣΗ ΔΑΠΕΔΟΥ ΝΕΟΥ ΟΔΗΓΟΥ ΡΙΔΟ</b> FLOOR SUPPORT BRACKET FOR NEW RIDO GUIDE
	<b>350204</b>	<b>ΤΑΠΑ ΑΝΤΙΒΑΡΟΥ ΝΕΟΥ ΟΔΗΓΟΥ ΡΙΔΟ</b> TERMINAL BAR END PLUG FOR NEW RIDO GUIDE
	<b>355203</b>	<b>ΛΑΜΑ ΒΑΡΥΤΗΤΑΣ 70 x 10 mm</b> GRAVITY PLATE 70 x 10 mm
	<b>350215</b>	<b>ΣΕΤ ΠΕΙΡΟΥ <math>\varnothing</math>8x60 mm INOX ΝΕΟΥ ΟΔΗΓΟΥ ΡΙΔΟ</b> KIT PIN $\varnothing$ 8x60 mm INOX FOR NEW RIDO GUIDE
	<b>355213</b>	<b>ΛΑΣΤΙΧΟ ΑΝΤΙΒΑΡΟΥ ΝΕΟΥ ΟΔΗΓΟΥ ΡΙΔΟ</b> TERMINAL BAR RUBBER FLANGE FOR NEW RIDO GUIDE
	<b>350209</b>	<b>ΒΟΥΡΤΣΑΚΙ ΝΕΟΥ ΟΔΗΓΟΥ ΡΙΔΟ</b> BRUSH FOR NEW RIDO GUIDE

# Casoneto Experts

ΣΧΗΜΑ / DRAWING      ΚΩΔΙΚΟΣ /  
CODE      ΠΕΡΙΓΡΑΦΗ / DESCRIPTION

	<b>310005</b>	<b>ΠΕΙΡΟΣ ΚΟΥΖΙΝΕΤΟΥ</b> PILLOW BLOCK PIN
	<b>142070</b>	<b>ΠΑΗΜΝΗ <math>\varnothing 70\text{mm}</math> STAR ΚΟΥΖΙΝΕΤΟΥ</b> ROLLER END CUP $\varnothing 70\text{mm}$ FOR STAR ROLLER END SUPPORT
	<b>110019</b>	<b>ΜΗΧΑΝΙΣΜΟΣ STAR 1/12 ΜΑΚΡΙΑ ΘΗΛΙΑ</b> GEAR REDUCTION MECHANISM STAR 1/12 LONG NOOSE
	<b>143070</b>	<b>ΠΑΗΜΝΗ <math>\varnothing 70\text{mm}</math> ΚΑΡΕ, ΑΛΟΥΜΙΝΙΟΥ</b> ROLLER END CUP $\varnothing 70\text{mm}$ SQUARE, ALUMINIUM
	<b>153002</b>	<b>ΛΑΣΤΙΧΟ ΑΝΤΙΒΑΡΟΥ <math>\varnothing 6.5</math> (ΜΑΣΙΦ)</b> TERMINAL BAR RUBBER FLANGE $\varnothing 6.5$ (MASSIF)

# Casoneto Experts

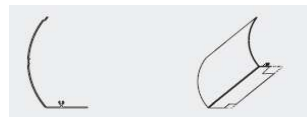
\* $\Delta\alpha$  = Εξωτερικές διαστάσεις συστήματος στον άξονα (total axis length)

\* $\Delta\upsilon$ =Εξωτερικές διαστάσεις συστήματος στο ύψος (total height)

ΣΧΗΜΑ / DRAWING	ΚΩΔΙΚΟΣ / CODE	ΠΕΡΙΓΡΑΦΗ / DESCRIPTION	ΚΙΝΗΣΗ / MOVEMENT WAY	ΚΟΠΗ / CUTTING
	<b>350211</b>	ΠΡΟΦΙΛ ΑΛΟΥΜΙΝΙΟΥ (Α) ΟΔΗΓΟΥ ΡΙΝΤΟ (ΠΙΣΩ) ALUMINIUM TERMINAL BAR (A) RIDO GUIDE (BACK)	με μηχανισμό star 1/12 (with gear reduction star 1/12) με μωτέρ (with motor)	$\Delta\alpha$ -20mm $\Delta\alpha$ -20mm
	<b>350212</b>	ΠΡΟΦΙΛ ΑΛΟΥΜΙΝΙΟΥ (Β) ΟΔΗΓΟΥ ΡΙΝΤΟ (ΠΑΝΩ) ALUMINIUM TERMINAL BAR (B) RIDO GUIDE (UP)	με μηχανισμό star 1/12 (with gear reduction star 1/12) με μωτέρ (with motor)	$\Delta\alpha$ -20mm $\Delta\alpha$ -20mm
	<b>350213</b>	ΠΡΟΦΙΛ ΑΛΟΥΜΙΝΙΟΥ (Γ) ΟΔΗΓΟΥ ΡΙΝΤΟ (ΜΠΡΟΣΤΑ) ALUMINIUM TERMINAL BAR (C) RIDO GUIDE (FRONT)	με μηχανισμό star 1/12 (with gear reduction star 1/12) με μωτέρ (with motor)	$\Delta\alpha$ -20mm $\Delta\alpha$ -20mm
	<b>355201</b>	ΟΔΗΓΟΣ ΡΙΝΤΟ ΝΕΟΣ RIDO GUIDE NEW	με μηχανισμό star 1/12 (with gear reduction star 1/12) με μωτέρ (with motor)	$\Delta\upsilon$ -140mm $\Delta\upsilon$ -140mm
	<b>355202</b>	ΑΝΤΙΒΑΡΟ ΝΕΟΥ ΟΔΗΓΟΥ ΡΙΝΤΟ TERMINAL BAR FOR NEW RIDO GUIDE	με μηχανισμό star 1/12 (with gear reduction star 1/12) με μωτέρ (with motor)	$\Delta\alpha$ -70mm $\Delta\alpha$ -70mm
	<b>140170</b>	ΤΟΥΜΠΟ $\varnothing 70$ mm, 1,2 mm ΝΕΥΡΟ ΚΑΝΑΛΙ ROLLER TUBE $\varnothing 70$ mm, 1,2 mm GROOVE	με μηχανισμό star 1/12 (with gear reduction star 1/12) με μωτέρ (with motor)	$\Delta\alpha$ -75mm $\Delta\alpha$ -50mm

## ΕΙΔΙΚΕΣ ΚΟΠΕΣ - SPECIAL CUTTINGS

ΠΡΟΦΙΛ ΑΛΟΥΜΙΝΙΟΥ (Γ) ΟΔΗΓΟΥ ΡΙΝΤΟ (ΜΠΡΟΣΤΑ)  
ALUMINIUM TERMINAL BAR (C) RIDO GUIDE (FRONT)

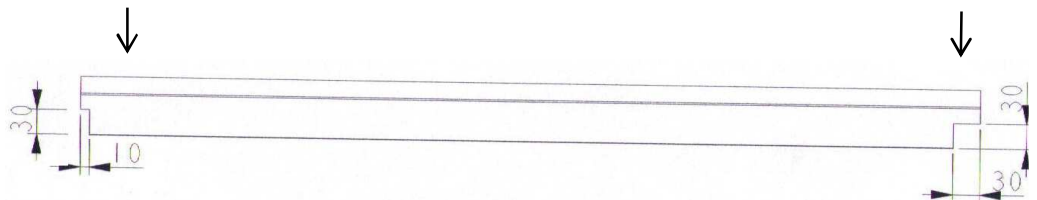


ΣΗΜΕΙΑ ΚΟΠΗΣ (CUTTING POINTS)

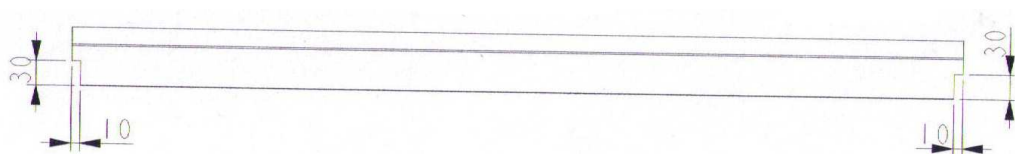
*roller end side*

*gear reduction side*

με μηχανισμό star 1/12  
(with gear reduction star 1/12)

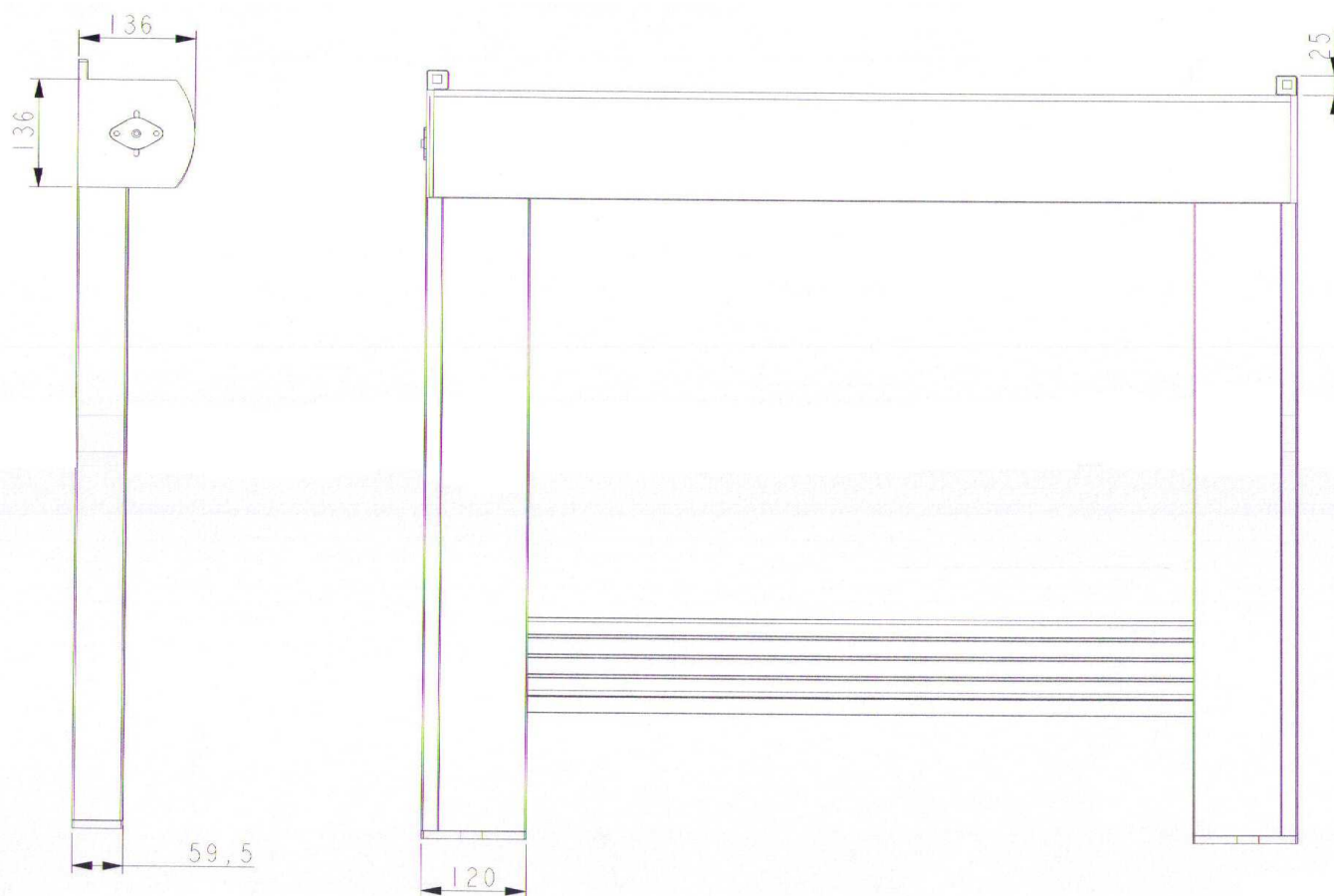


με μωτέρ (with motor)



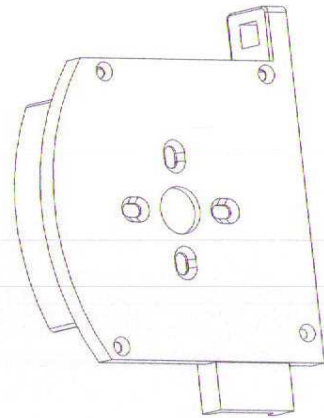
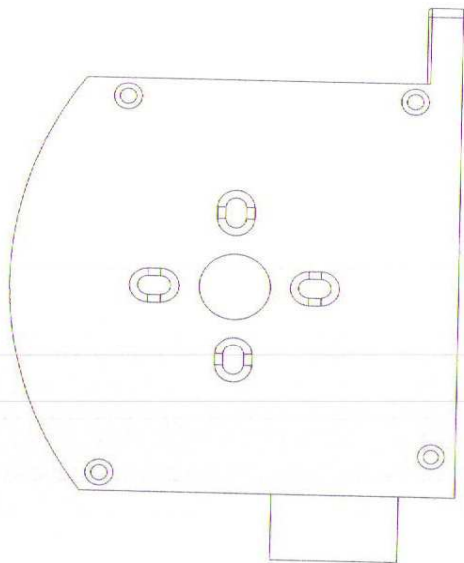
# Casoneto Experts

ΔΙΑΣΤΑΣΕΙΣ ΣΥΣΤΗΜΑΤΟΣ  
SYSTEM DIMENSIONS



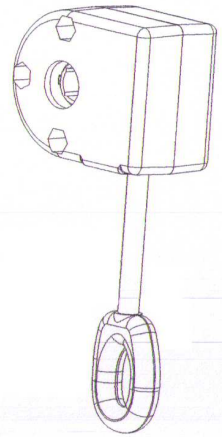
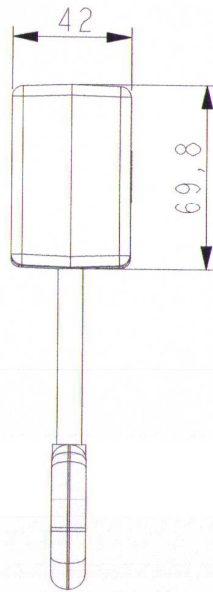
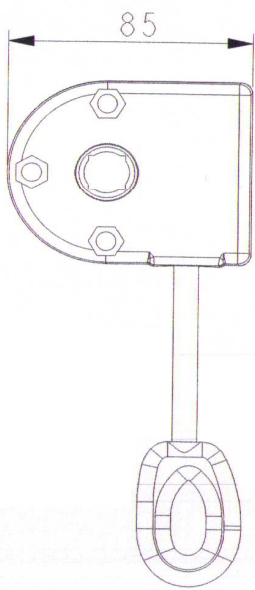
# Casoneto Experts

ΠΛΑΙΝΑ ΚΑΠΑΚΙΑ ΚΑΣΟΝΕΤΟΥ ΟΔΗΓΟΥ PINTO ΚΩΔ. 350208  
SIDE COVERS FOR RIDO GUIDE BOX CODE. 350208



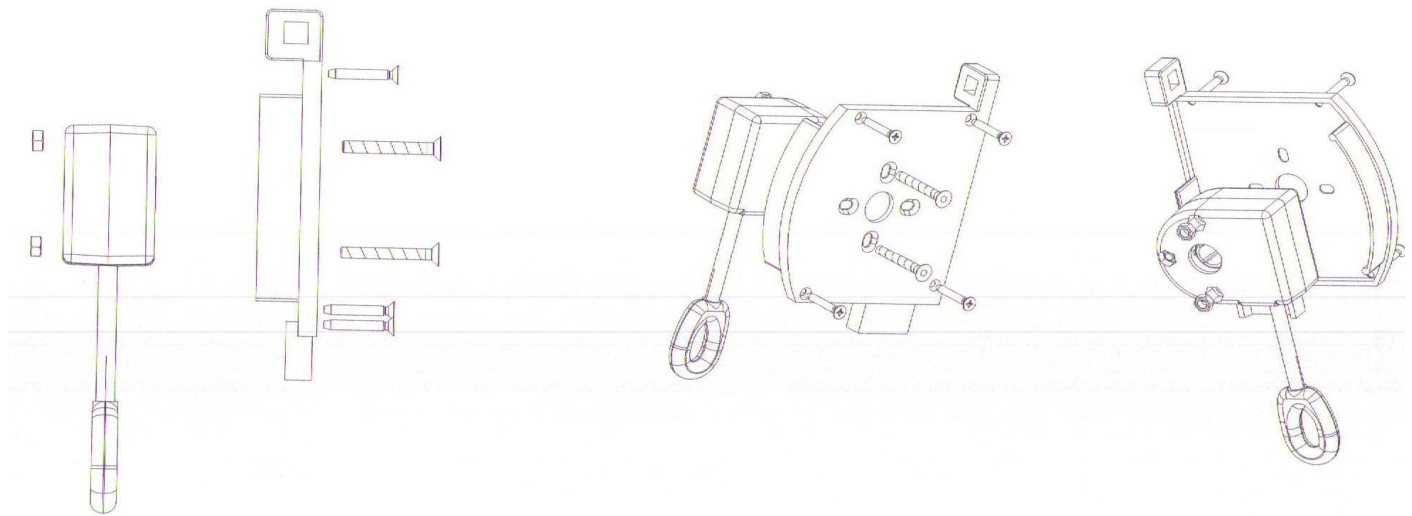
# Casoneto Experts

ΜΗΧΑΝΙΣΜΟΣ STAR 1/12 ΜΑΚΡΙΑ ΘΗΛΙΑ ΚΩΔ. 110019  
GEAR REDUCTION MECHANISM STAR 1/12 CODE. 110019



# Casoneto Experts

ΣΥΝΑΡΜΟΛΟΓΗΣΗ ΜΗΧΑΝΙΣΜΟΥ STAR ΣΕ ΠΛΑΙΝΟ ΚΑΠΑΚΙ  
FITTING GEAR REDUCTION STAR SET ON A SIDE COVER



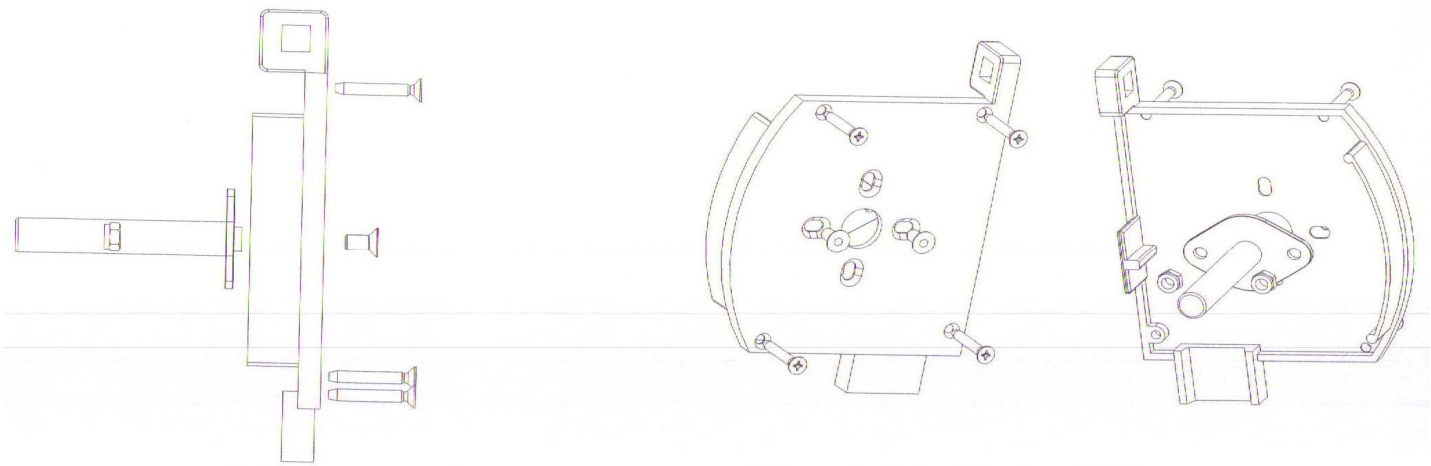
M6 x45mm DIN 965 INOX A2 (2pcs) code:144972

M6 DIN985 ZING (2pcs) code:104706

4,2 x 25 DIN 7982 INOX A2 (4pcs) code:10499915

# Casoneto Experts

ΣΥΝΑΡΜΟΛΟΓΗΣΗ ΠΕΙΡΟΥ ΚΟΥΖΙΝΕΤΟΥ ΣΕ ΠΛΑΙΝΟ ΚΑΠΑΚΙ  
FITTING PILLOW BLOCK PIN ON A SIDE COVER



M6 X 12 mm DIN 965 INOX A2 (2 pcs) code:10499919

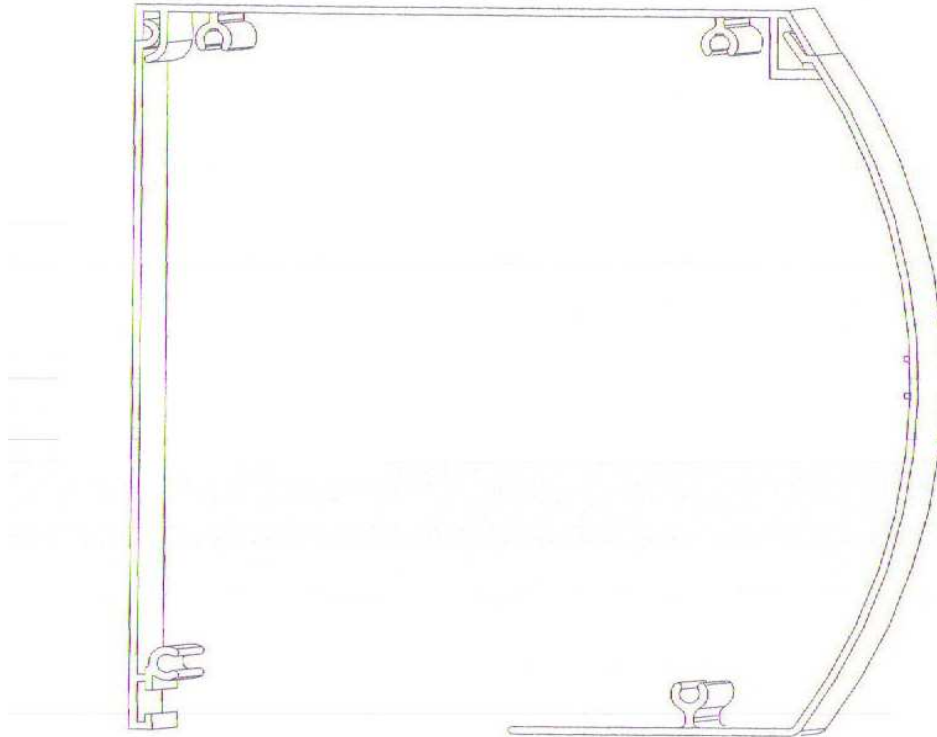
HEX NUTS SAFETY M6 DIN 985 (2 pcs) code:104706

4.2 x 25 mm DIN 7982 INOX A2 (4 pcs) code:10499915

# Casoneto Experts

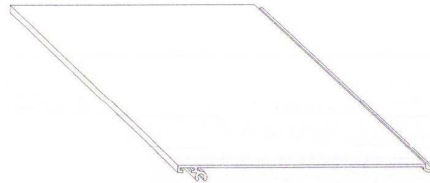
ΣΕΤ ΚΑΣΟΝΕΤΩΝ ΟΔΗΓΟΥ ΡΙΝΤΟ (ΠΡΟΦΙΛ Α' + Β' + Γ')

KIT RIDO GUIDE COVER (FITTING PROFILE A + B + C)

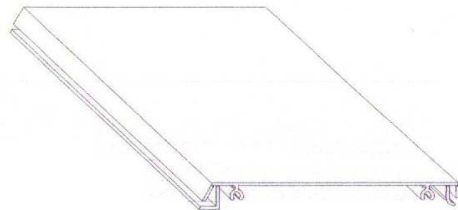


# Casoneto Experts

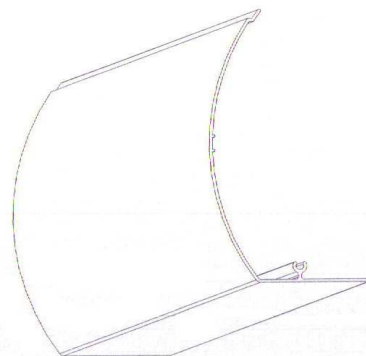
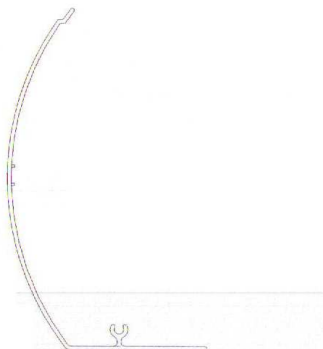
**ΠΡΟΦΙΛ ΑΛΟΥΜΙΝΙΟΥ (Α) ΟΔΗΓΟΥ ΡΙΝΤΟ (ΠΙΣΩ) ΚΩΔ. 350211**  
ALUMINIUM TERMINAL BAR (A) RIDO GUIDE (BACK) CODE. 350211



**ΠΡΟΦΙΛ ΑΛΟΥΜΙΝΙΟΥ (Β) ΟΔΗΓΟΥ ΡΙΝΤΟ (ΠΑΝΩ) ΚΩΔ. 350212**  
ALUMINIUM TERMINAL BAR (B) RIDO GUIDE (UP) CODE. 350212



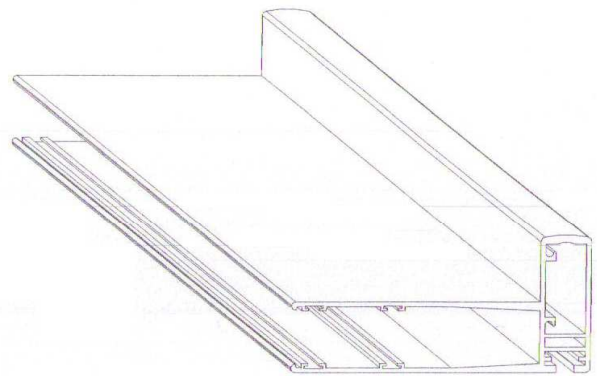
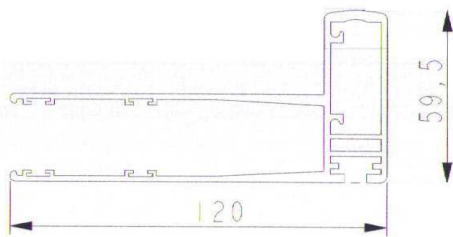
**ΠΡΟΦΙΛ ΑΛΟΥΜΙΝΙΟΥ (Γ) ΟΔΗΓΟΥ ΡΙΝΤΟ (ΜΠΡΟΣΤΑ) ΚΩΔ. 350213**  
ALUMINIUM TERMINAL BAR (C) RIDO GUIDE (FRONT) CODE. 350213



# Casoneto Experts

ΟΔΗΓΟΣ ΡΙΝΤΟ ΝΕΟΣ ΚΩΔ. 355201

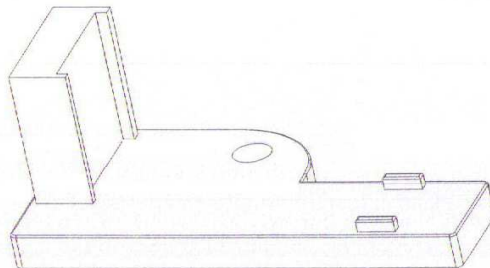
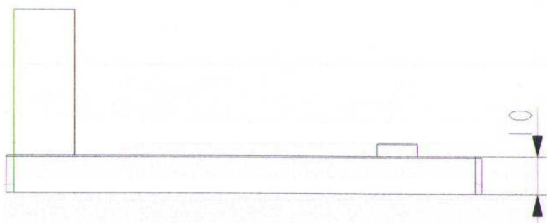
RIDO GUIDE NEW CODE. 355201



# Casoneto Experts

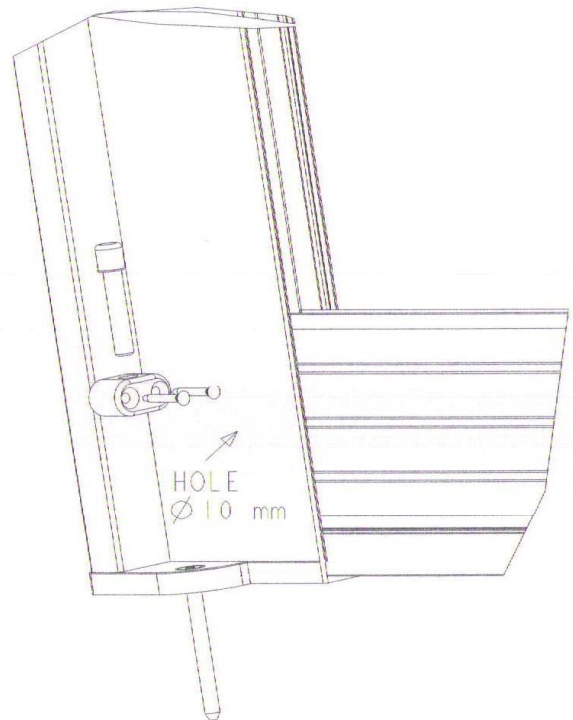
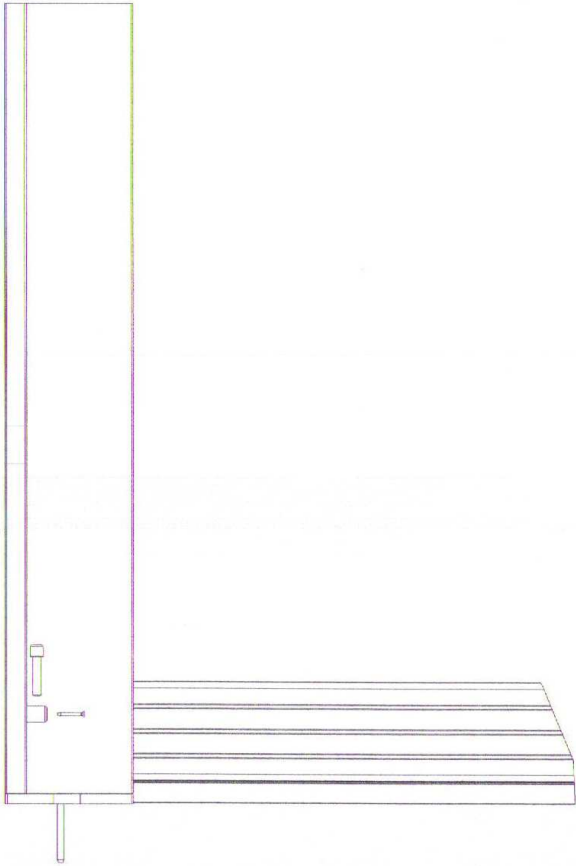
ΒΑΣΗ ΔΑΠΕΔΟΥ ΝΕΟΥ ΟΔΗΓΟΥ PINTO ΚΩΔ. 350214

FLOOR SUPPORT BRACKET FOR NEW RIDO GUIDE CODE. 350214



# Casoneto Experts

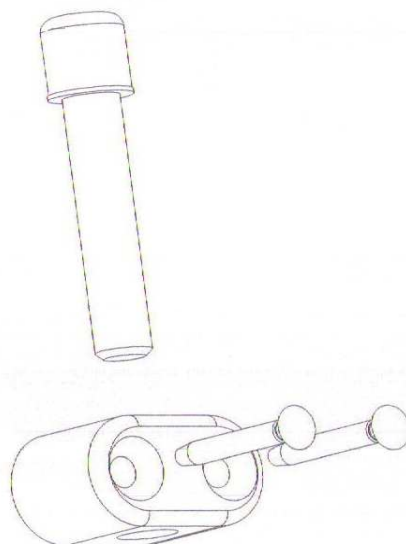
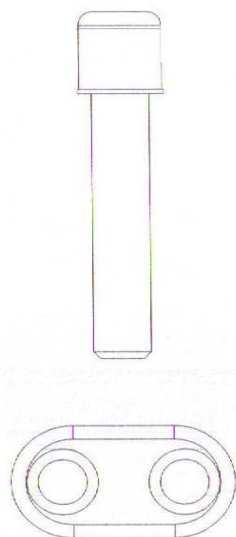
ΣΥΝΑΡΜΟΛΟΓΗΣΗ ΠΕΙΡΟΥ ΑΣΦΑΛΕΙΑΣ ΣΕ ΟΔΗΓΟ  
FITTING KIT PIN ON A RIDO GUIDE



# Casoneto Experts

ΣΕΤ ΠΕΙΡΟΥ  $\varnothing 8 \times 60$  mm INOX ΝΕΟΥ ΟΔΗΓΟΥ PINTO ΚΩΔ. 350215

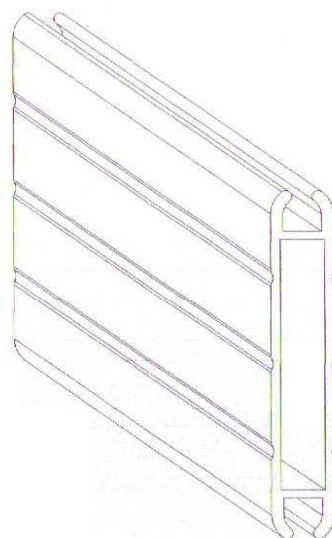
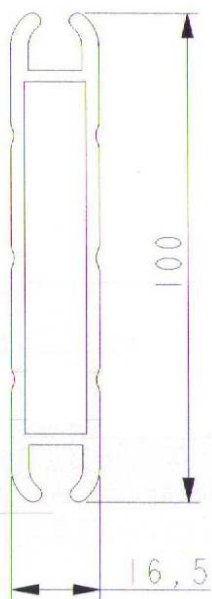
KIT PIN  $\varnothing 8 \times 60$  mm INOX FOR NEW RIDO GUIDE CODE. 350215



# Casoneto Experts

ANTIBAPO NEOY OΔHTOY PINTO ΚΩΔ. 355202

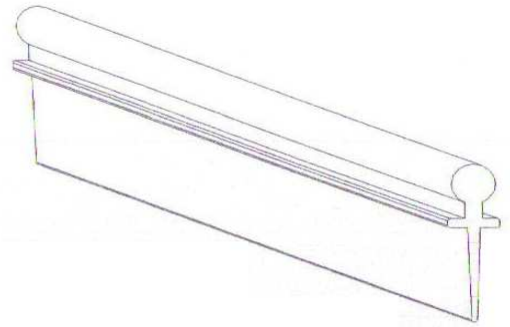
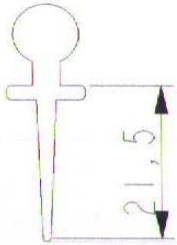
TERMINAL BAR FOR NEW RIDO GUIDE CODE. 355202



# Casoneto Experts

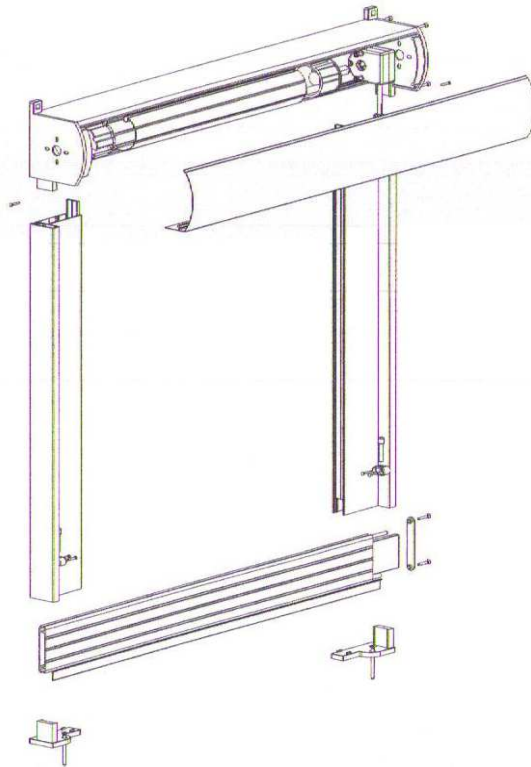
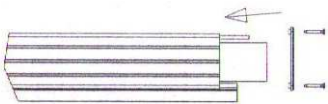
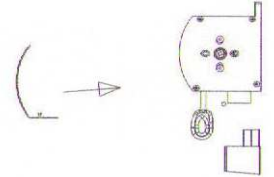
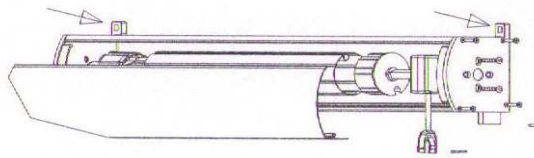
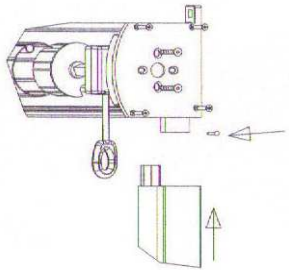
ΛΑΣΤΙΚΟ ΑΝΤΙΒΑΡΟΥ ΝΕΟΥ ΟΔΗΓΟΥ PINTO ΚΩΔ. 355213

TERMINAL BAR RUBBER FLANGE FOR NEW RIDO GUIDE CODE. 355213



ΚΩΔΙΚΟΣ ΠΡΟΪΟΝΤΟΣ: 355213

# Casoneto Experts



# Casoneto Experts

## ΚΑΘΑΡΙΣΜΟΣ ΚΑΙ ΣΥΝΤΗΡΗΣΗ

- Για την καλύτερη συντήρηση των βαφών, συστήνεται ο τακτικός καθαρισμός τους, ώστε να διατηρούν τις διακοσμητικές και προστατευτικές του ιδιότητες.
- Η καλύτερη μέθοδος καθαρισμού είναι το συχνό πλύσιμο των βαμμένων προφίλ με ζεστό νερό που περιέχει ήπιο απορρυπαντικό. Όλες οι επιφάνειες πρέπει να καθαρίζονται μόνο με μαλακό πανί ή σφουγγάρι.

Η συχνότητα καθαρισμού εξαρτάται από την επιθυμητή εμφάνιση των βαμμένων επιφανειών, αλλά και από εξωγενείς παράγοντες, όπως:

- Η γεωγραφική θέση του κτιρίου.
- Ο περιβάλλον χώρος (π.χ. θάλασσα, πισίνα, βιομηχανίες ή συνδυασμός τους).
- Τα επίπεδα ατμοσφαιρικής ρύπανσης.
- Ο άνεμος.
- Η προστασία του κτιρίου από άλλα κτίρια (πυκνή ή αραιή δόμηση).
- Η ύπαρξη στερεών στην ατμόσφαιρα (άμμος, σκόνη).

Σε βεβαρημένο περιβάλλον (παραθαλάσσιο, βιομηχανικό, αστικό με υψηλά επίπεδα ρύπανσης), ο καθαρισμός θα πρέπει να γίνεται κάθε 3 μήνες τουλάχιστον, ενώ για την ύπαιθρο ή το ήπιο αστικό περιβάλλον, η συχνότητα καθαρισμού μπορεί να φτάσει τους 12 μήνες, με έλεγχο όμως κάθε 6 μήνες.

## CLEANING AND MAINTENANCE

- For better colour preservation, we suggest that you frequently clean them, so that you preserve their decorative and protecting features.

- The best way to frequently clean powder coated profiles is to use warm water with mild detergent.

All surfaces should be cleaned with a soft cloth or sponge.

The frequency that you should be cleaning the profiles depends on the condition you wish to maintain it, but also to external factors, such as:

- Geographical position of the building.
- Surrounding area (sea, pool, industrial activity or their combination).
- Level of air pollution.
- Wind.
- Building protection from neighbour buildings (densely or non populated areas).
- Small particle concentration in the air.

In a demanding environment (coastal, industrial, urban area with high pollution rates), cleaning should be arranged at least every 3 months. In the countryside or a mild urban environment, cleaning frequency could be up to 12 months, with required check every 6 months.

# Casoneto Experts

## ΗΛΕΚΤΡΟΣΤΑΤΙΚΕΣ ΒΑΦΕΣ

Σε όλα μας τα προϊόντα εφαρμόζουμε μεθόδους ηλεκτροστατικής βαφής σε δικές μας ανεξάρτητες μονάδες. Έτσι έχουμε τη δυνατότητα να παρέχουμε βαφή σε όλα τα χρώματα Ral. Παράλληλα οι πούδρες βαφής που χρησιμοποιούμε στα προϊόντα μας είναι οικολογικές. Παρέχουμε στην αγορά βαφές μελετημένες για αρχιτεκτονικές κατασκευές και μεταλλικές επιφάνειες. Διαθέτουμε μεταλλικά χρώματα, λεία, sable (ειδικά εφέ), απαλά ματ και σατινέ. Ανάλογα με την ανάγκη σας, μπορείτε να επιλέξετε την κατάλληλη πούδρα βαφής, που διατηρεί σε υψηλό βαθμό τη γυαλάδα και την απόχρωση των υλικών της κατασκευής σας και αντέχει σε αντίξοες καιρικές συνθήκες. Όλες οι πούδρες βαφής έχουν τη σφραγίδα της Akzo Nobel.



## ELECTROSTATIC PAINTING

We apply electrostatic painting techniques within our independent units on all of our products. In this way we can apply the entire range of Ral Colours. At the same time all the powder coatings we use on our products and supply the market with are eco friendly and specially designed for architectural structures and metal surfaces. We offer metal colours, smooth, sable (special effects), soft, matte and satins. According to your needs, you can choose the most suitable powder coating, and maintain the shine and shade of your structure's material through demanding weather conditions. All powder coatings are certified by Akzo Nobel.